



Doosan Infracore  
Forklifts

# TECHNISCHE DATEN

## Gabelstapler

D20S / D25S / D30S / D33S-5 & D35C-5

G20E / G25E / G30E-5

G20P / G25P / G30P / G33P-5 & G35C-5

**PRO5**  
SERIES



# 2000/2500/3000/3250/3500 kg Tragkraft

## Diesel-Gabelstapler

### TECHNISCHE DATEN

KENNZEICHEN	1	Hersteller		DOOSAN	DOOSAN	DOOSAN	DOOSAN	DOOSAN		
	2	Modell		D20S-5	D25S-5	D30S-5	D33S-5	D35C-5		
	3	Tragkraft	kg	2000	2500	3000	3250	3500		
	4	Lastschwerpunkt	mm	500	500	500	500	500		
	5	Antrieb	Diesel/Treibgas	Diesel	Diesel	Diesel	Diesel	Diesel		
	6	Bedienung		Sitzlenkung	Sitzlenkung	Sitzlenkung	Sitzlenkung	Sitzlenkung		
	7	Bereifung	L: Luft, SE: Superelastik	L, SE	L, SE	L, SE	L, SE	L, SE		
	8	Räder (x=Antrieb)	vorne/hinten	x2/2	x2/2	x2/2	x2/2	x2/2		
ABMESSUNGEN	9	Max. Hubhöhe	STD	mm	3230	3230	3230	3230	3000	
	10	Freihub		mm	152	152	152	152	152	
	12	Gabelträger	ISO-Norm		II	II	III	III	III	
	13	Gabeln	Länge x Breite x Dicke	mm	1050x100x40	1050x100x40	1050x125x40	1050x125x40	1050x125x40	
			Gabelabstand (Min x Max)	mm	275x1035	275x1035	286x1044	286x1044	286x1044	
	14	Mastneigung	vor/zurück	Grad	6/10	6/10	6/10	6/10	6/10	
	15	Abmessungen	Länge einschl. Gabelrücken	mm	2530	2595	2700	2730	2765	
	16		Gesamtbreite	mm	1170	1170	1197	1197	1255	
	17		Masthöhe eingefahren	mm	2175	2175	2165	2165	2165	
	18		Masthöhe ausgefahren	mm	4490	4490	4490	4490	4260	
	19		Höhe über Schutzdach	mm	2183	2183	2183	2183	2183	
	20		Sitzhöhe	mm	1026	1026	1026	1026	1026	
	21	Wenderadius		mm	2220	2265	2365	2395	2420	
22	Vorbaumaß		mm	480	480	485	485	495		
23	Arbeitsgangbreite m. Palette 800x1200/1000x1200		mm	3900/4100	3945/4145	4049/4249	4099/4299	4109/4309		
LEISTUNG	24	Fahren	beladen/unbeladen	km/h	19,5/20	19,5/20	18/19,5	18/19,5	19/20	
	25	Heben	beladen/unbeladen	mm/s	550/600	530/600	520/600	500/600	420/600	
	26	Senken	beladen/unbeladen	mm/s	510/460	510/460	510/460	510/460	510/460	
	28	Max. Zugkraft	beladen	kg	1765	1740	1830	1820	1750	
	30	Max. Steigfähigkeit	beladen	%	33	28	25	24	22	
GEWICHT	32	Gewicht, unbeladen		kg	3580	3950	4450	4630	4810	
	33	Achslast	beladen, vorne/hinten	kg	4930/650	5660/790	6580/870	6940/940	7340/970	
			unbeladen, vorne/hinten	kg	1720/1860	1650/2300	1840/2610	1800/2830	1780/3030	
FAHRWERK	35	Reifen	Anzahl Räder vorne/hinten		2/2	2/2	2/2	2/2	2/2	
	36		Größe vorne		7.00x15-12	7.00x15-12	28x9x15-12	28x9x15-12	250x15-18	
	37		Größe hinten		6.50x10-10	6.50x10-10	6.50x10-10	6.50x10-12	6.50x10-12	
	38	Radstand		mm	1625	1625	1700	1700	1700	
	39	Spurweite	vorne/hinten	mm	975/1000	975/1000	982/1000	982/1000	1026/1000	
	40	Bodenfreiheit	beladen tiefste Stelle	mm	115	115	105	105	105	
	41		beladen Mitte Radstand	mm	143	143	143	143	143	
	42	Bremsen	Betriebsbremse		hydraulisch					
43	Parkbremse			mechanisch						
ANTRIEB	45	Batterie	Spannung/Stromstärke	V/AH	12/85	12/85	12/85	12/85	12/85	
	49	Motor	Hersteller/Modell		YANMAR/4TNE98	YANMAR/4TNE98	YANMAR/4TNE98	YANMAR/4TNE98	YANMAR/4TNE98	
	50		Leistung	PS/min-1		59/2300	59/2300	59/2300	59/2300	59/2300
				kW/min-1		43,7/2300	43,7/2300	43,7/2300	43,7/2300	43,7/2300
				Drehmoment	Nm/min-1	181/1600	181/1600	181/1600	181/1600	181/1600
	51	Zylinder/Hubraum	ccm	4/3319	4/3319	4/3319	4/3319	4/3319		
	52	Getriebe	Art		Automatik	Automatik	Automatik	Automatik	Automatik	
55	Anzahl Gänge vor/zurück			1/1	1/1	1/1	1/1	1/1		
57	Hydraulikdruck	System	bar	181	195	216	216	216		
		Anbaugeräte	bar	156	156	156	156	156		



# HUBGERÜSTTABELLE UND TRAGFÄHIGKEIT

## D/G 20S/E/P-5

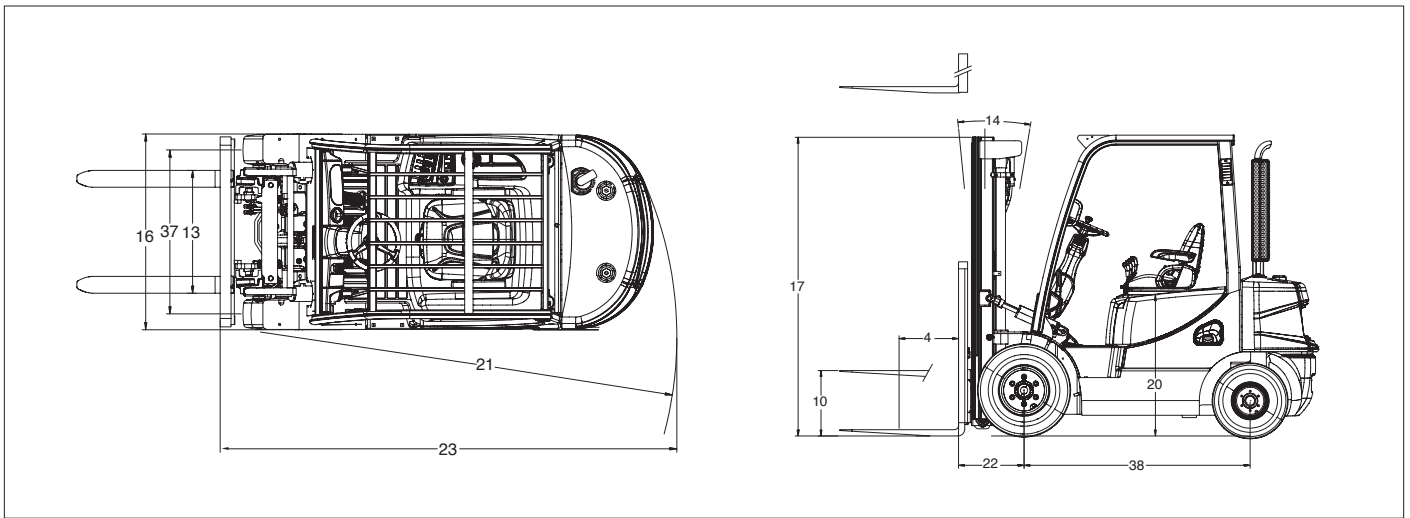
Mast	Max. Hubhöhe	Bauhöhe eingefahren	Bauhöhe ausgefahren	Freihub	Tragfähigkeit								
					D/G 20S/E/P-5								
					Neigung						Tragfähigkeit		
					Einfachbereich		Doppelbereich		Einfachbereich SE		Einfachbereich	Doppelbereich	Einfachbereich SE
vor	zurück	vor	zurück	vor	zurück	LSP 500mm	LSP 500mm	LSP 500mm					
					Grad	Grad	Grad	Grad	Grad	Grad	kg	kg	kg
STD	2030	1575	3290	147	6	10	6	10	6	10	2000	2000	2000
	2580	1850	3840	147	6	10	6	10	6	10	2000	2000	2000
	2950	2035	4210	147	6	10	6	10	6	10	2000	2000	2000
	3230	2175	4490	147	6	10	6	10	6	10	2000	2000	2000
	3500	2425	4765	147	6	10	6	10	6	10	2000	2000	2000
	3800	2575	5065	147	6	10	6	10	6	10	2000	2000	2000
	3950	2650	5215	147	6	10	6	10	6	10	2000	2000	2000
	4350	2850	5615	147	6	10	6	10	6	10	2000	2000	2000
4960	3150	6215	147	6	5	6	10	6	10	1900	1925	1975	
FF	2580	1850	3840	645	6	10	6	10	6	10	2000	2000	2000
	2950	2035	4210	830	6	10	6	10	6	10	2000	2000	2000
	3230	2175	4490	970	6	10	6	10	6	10	2000	2000	2000
	3600	2425	4865	1220	6	10	6	10	6	10	2000	2000	2000
FFT	3900	1900	5165	695	6	8	6	8	6	8	2000	2000	2000
	4290	2035	5570	830	6	8	6	8	6	8	2000	2000	2000
	4730	2175	5990	970	6	8	6	8	6	8	1950	1950	2000
	5560	2525	6815	1320	6	3	6	8	6	8	1650	1825	1875
	6010	2675	7265	1470	6	3	6	8	6	5	1300	1750	1825
	6500	2915	7760	1710	6	3	6	8	6	3	975	1675	1750

## D/G 25S/E/P-5

Mast	Max. Hubhöhe	Bauhöhe eingefahren	Bauhöhe ausgefahren	Freihub	Tragfähigkeit								
					D/G 25S/E/P-5								
					Neigung						Tragfähigkeit		
					Einfachbereich		Doppelbereich		Einfachbereich SE		Einfachbereich	Doppelbereich	Einfachbereich SE
vor	zurück	vor	zurück	vor	zurück	LSP 500mm	LSP 500mm	LSP 500mm					
					Grad	Grad	Grad	Grad	Grad	Grad	kg	kg	kg
STD	2030	1575	3290	147	6	10	6	10	6	10	2500	2500	2500
	2580	1850	3840	147	6	10	6	10	6	10	2500	2500	2500
	2950	2035	4210	147	6	10	6	10	6	10	2500	2500	2500
	3230	2175	4490	147	6	10	6	10	6	10	2500	2500	2500
	3500	2425	4765	147	6	10	6	10	6	10	2500	2500	2500
	3800	2575	5065	147	6	10	6	10	6	10	2500	2500	2500
	3950	2650	5215	147	6	10	6	10	6	10	2500	2500	2500
	4350	2850	5615	147	6	5	6	10	6	10	2500	2500	2500
4960	3150	6215	147	6	3	6	10	6	8	2075	2450	2500	
FF	2580	1850	3840	645	6	10	6	10	6	10	2500	2500	2500
	2950	2035	4210	830	6	10	6	10	6	10	2500	2500	2500
	3230	2175	4490	970	6	10	6	10	6	10	2500	2500	2500
	3600	2425	4865	1220	6	10	6	10	6	10	2500	2500	2500
FFT	3900	1900	5165	695	6	8	6	8	6	8	2500	2500	2500
	4290	2035	5570	830	6	5	6	8	6	8	2500	2500	2500
	4730	2175	5990	970	6	3	6	8	6	8	2450	2500	2500
	5560	2525	6815	1320	6	3	6	8	6	5	1525	2325	2400
	6010	2675	7265	1470	6	3	6	8	6	3	1175	2250	2300
	6500	2915	7760	1710	6	3	6	5	6	3	875	2150	1850

## D/G 30S/E/P-5

Mast type	Maximum Fork Height	Maximum Lowered Height	Fully Extended Height	Free Lift	Tragkraft								
					D/G 30S/E/P-5								
					Neigung						Tragfähigkeit		
					Single Pneu.		Double Pneu		Single Solid		Single Pneu.	Double Pneu	Single Solid
FWD	BWD	FWD	BWD	FWD	BWD	LC 500mm	LC 500mm	LC 500mm					
						deg	deg	deg	deg	deg	kg	kg	kg
STD	2030	1565	3290	152	6	10	6	10	6	10	3000	3000	3000
	2580	1840	3840	152	6	10	6	10	6	10	3000	3000	3000
	2950	2025	4210	152	6	10	6	10	6	10	3000	3000	3000
	3230	2165	4490	152	6	10	6	10	6	10	3000	3000	3000
	3500	2415	4765	152	6	10	6	10	6	10	3000	3000	3000
	3800	2565	5065	152	6	10	6	10	6	10	3000	3000	3000
	3950	2640	5215	152	6	10	6	10	6	10	3000	3000	3000
	4350	2840	5615	152	6	5	6	10	6	10	3000	3000	3000
4960	3140	6215	152	6	3	6	10	6	10	2525	2900	2975	
FF	2580	1840	3840	640	6	10	6	10	6	10	3000	3000	3000
	2950	2025	4210	825	6	10	6	10	6	10	3000	3000	3000
	3230	2165	4490	965	6	10	6	10	6	10	3000	3000	3000
	3600	2415	4865	1215	6	10	6	10	6	10	3000	3000	3000
FFT	3900	1890	5165	690	6	8	6	8	6	8	2900	2900	2900
	4290	2025	5570	825	6	8	6	8	6	8	2900	2900	2900
	4730	2165	5990	965	6	3	6	8	6	8	2900	2900	2900
	5560	2515	6815	1315	6	3	6	8	6	5	1850	2750	2825
	6010	2665	7265	1465	6	3	6	5	6	3	1425	2675	2750



### D/G 33S/P-5

Mast	Max. Hubhöhe	Bauhöhe eingefahren	Bauhöhe ausgefahren	Freihub	Tragfähigkeit D/G 33S/P-5								
					Neigung						Tragfähigkeit		
					Einfachbereift		Doppelbereift		Einfachbereift SE		Einfachbereift	Doppelbereift	Einfachbereift SE
					vor	zurück	vor	zurück	vor	zurück	LSP 500mm	LSP 500mm	LSP 500mm
										kg	kg	kg	
										Grad	Grad	Grad	Grad
STD	2030	1565	3290	152	6	10	6	10	6	10	3250	3250	3250
	2580	1840	3840	152	6	10	6	10	6	10	3250	3250	3250
	2950	2025	4210	152	6	10	6	10	6	10	3250	3250	3250
	3230	2165	4490	152	6	10	6	10	6	10	3250	3250	3250
	3500	2415	4765	152	6	10	6	10	6	10	3250	3250	3250
	3800	2565	5065	152	6	10	6	10	6	10	3250	3250	3250
	3950	2640	5215	152	6	10	6	10	6	10	3175	3250	3250
	4350	2840	5615	152	6	5	6	10	6	10	3175	3250	3250
	4960	3140	6215	152	6	3	6	10	6	8	2450	3125	3200
FF	2580	1840	3840	640	6	10	6	10	6	10	3250	3250	3250
	2950	2025	4210	825	6	10	6	10	6	10	3250	3250	3250
	3230	2165	4490	965	6	10	6	10	6	10	3250	3250	3250
	3600	2415	4865	1215	6	10	6	10	6	10	3250	3250	3250
FFT	3900	1890	5165	690	6	8	6	8	6	8	3250	3250	3250
	4290	2025	5570	825	6	5	6	8	6	8	3250	3250	3250
	4730	2165	5990	965	6	3	6	8	6	8	2900	3175	3250
	5560	2515	6815	1315	6	3	6	8	6	5	1750	2975	3050
	6010	2665	7265	1465	6	3	6	5	6	3	1350	2875	2950

### D/G 35C-5

Mast	Max. Hubhöhe	Bauhöhe eingefahren	Bauhöhe ausgefahren	Freihub	Tragfähigkeit D/G 35C-5								
					Neigung						Tragfähigkeit		
					Einfachbereift		Doppelbereift		Einfachbereift SE		Einfachbereift	Doppelbereift	Einfachbereift SE
					vor	zurück	vor	zurück	vor	zurück	LSP 500mm	LSP 500mm	LSP 500mm
										kg	kg	kg	
										deg	deg	deg	deg
STD	1800	1565	3060	152	6	10	6	10	6	10	3500	3500	3500
	2350	1840	3610	152	6	10	6	10	6	10	3500	3500	3500
	2720	2025	3980	152	6	10	6	10	6	10	3500	3500	3500
	3000	2165	4260	152	6	10	6	10	6	10	3500	3500	3500
	3495	2415	4760	152	6	10	6	10	6	10	3500	3500	3500
	3655	2565	4915	152	6	10	6	10	6	10	3500	3500	3500
	3805	2640	5065	152	6	10	6	10	6	10	3500	3500	3500
	4205	2840	5465	152	6	8	6	10	6	10	3425	3425	3500
	4805	3140	6065	152	6	3	6	8	6	8	3250	3275	3375
FF	2350	1840	3610	640	6	10	6	10	6	10	3500	3500	3500
	2720	2025	3980	825	6	10	6	10	6	10	3500	3500	3500
	3000	2165	4260	965	6	10	6	10	6	10	3500	3500	3500
	3495	2415	4755	1215	6	10	6	10	6	10	3500	3500	3500
FFT	3555	1890	4815	690	6	8	6	8	6	8	3400	3400	3400
	3960	2025	5220	825	6	8	6	8	6	8	3400	3400	3400
	4380	2165	5640	965	6	5	6	8	6	8	3375	3375	3400
	4820	2335	6085	1135	6	3	6	8	6	8	3250	3250	3350
	5205	2515	6465	1315	6	3	6	8	6	5	2600	3150	3250
	5655	2665	6915	1465	6	3	6	5	6	3	1975	3050	3150



# PRO5 SERIES



**G20E / G25E / G30E-5  
G20P / G25P / G30P / G33P-5 &  
G35C-5**

2000kg 2500kg 3000kg 3300kg 3500kg  
Treibgas

**D20S / D25S / D30S / D33S-5 &  
D35C-5**

2000kg 2500kg 3000kg 3300kg 3500kg  
Diesel

PSC0911B2 (03/2011)



**Doosan Infracore**  
Forklifts

Doosan Infracore Belgium N.V.  
-Büro Deutschland-  
Heinrich-von-Stephan-Str. 2  
D-40764 Langenfeld  
Tel.: +49-2173-2035220  
Fax: +49-2173-2035229  
E-Mail: info.gabelstapler@doosan.com

Händler